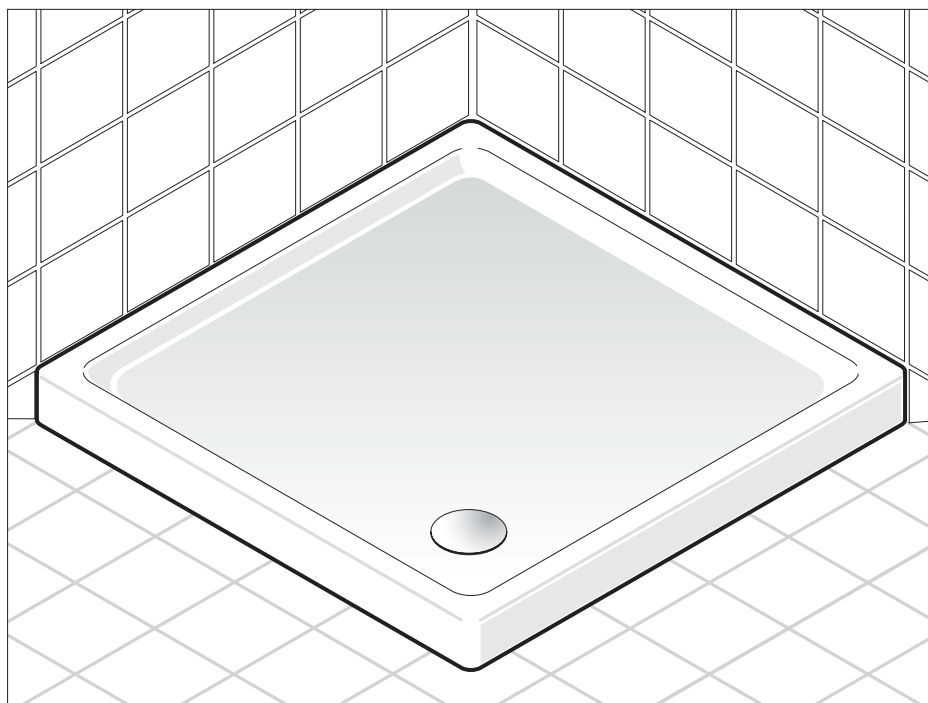
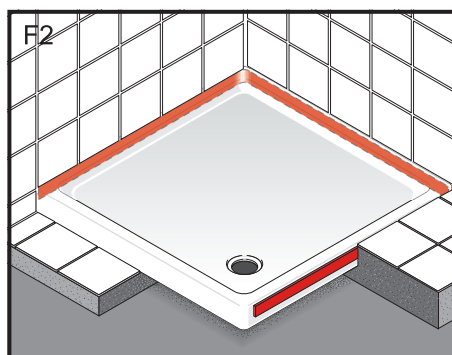
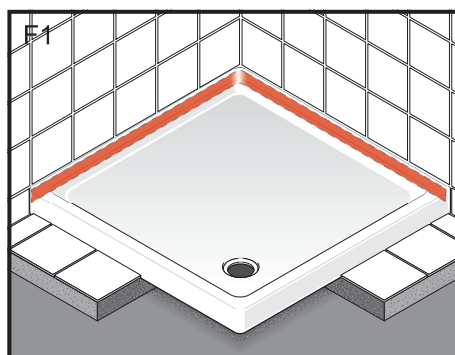


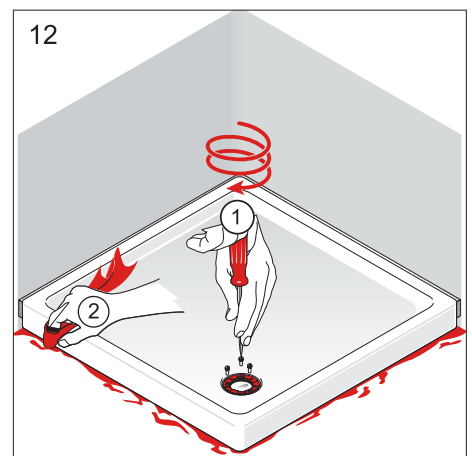
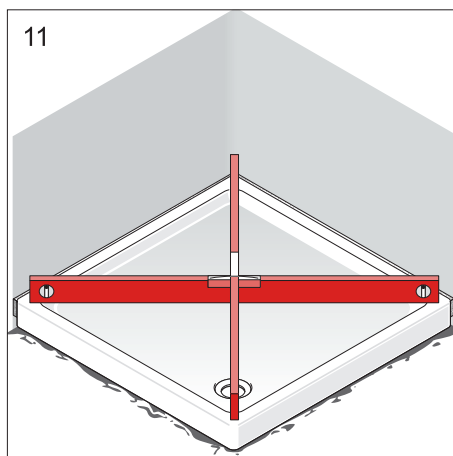
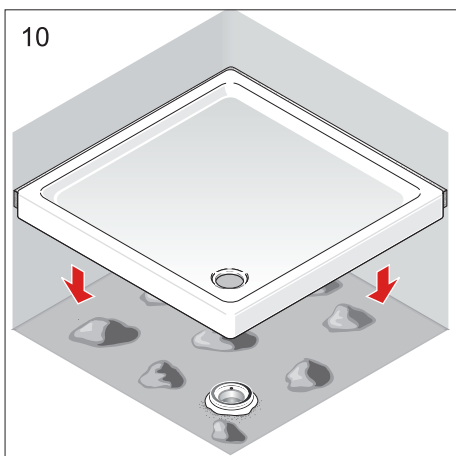
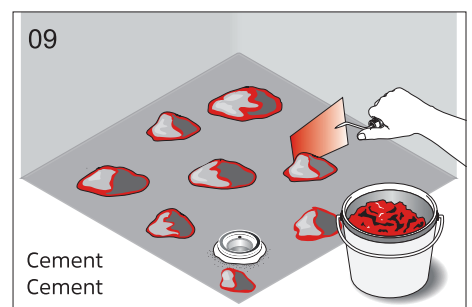
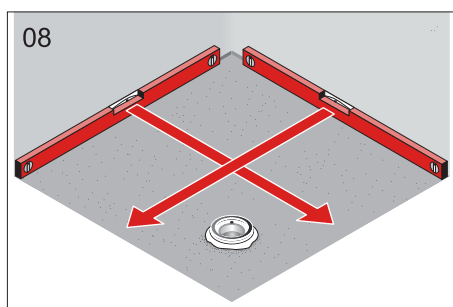
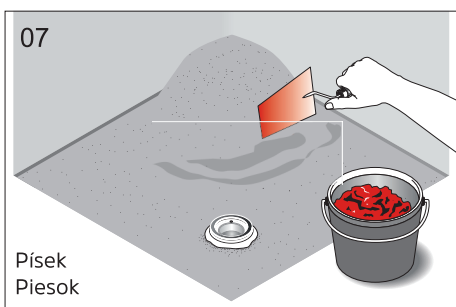
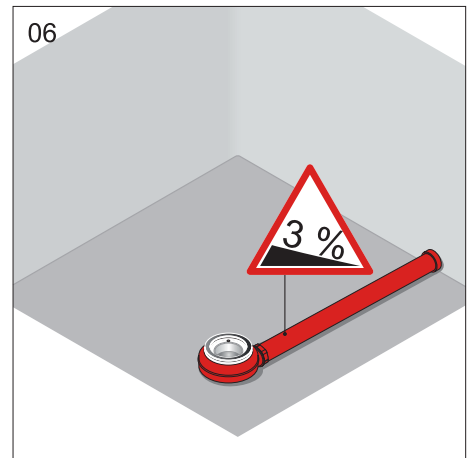
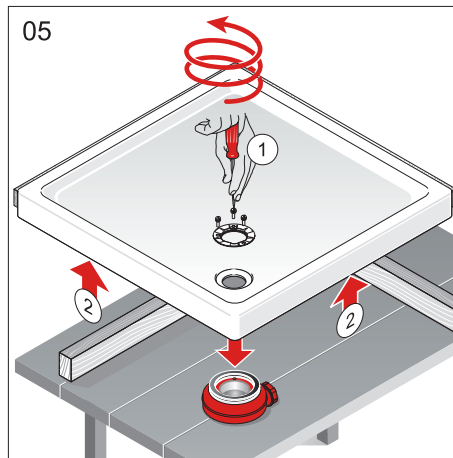
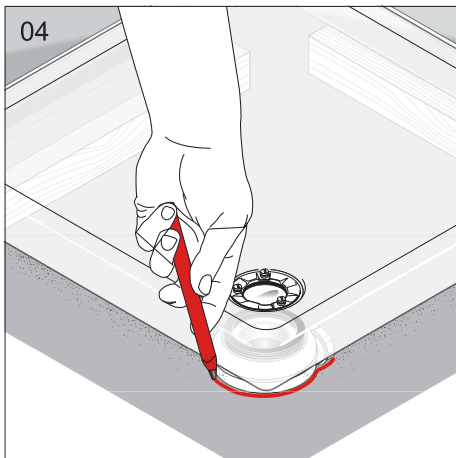
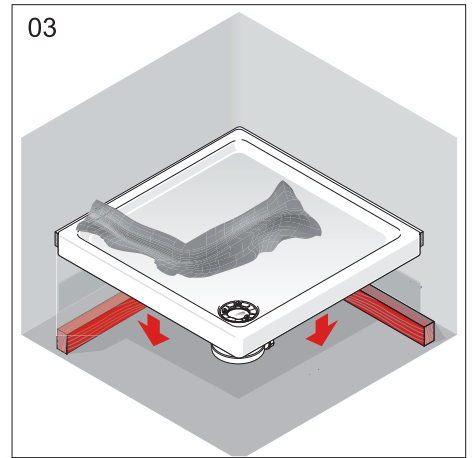
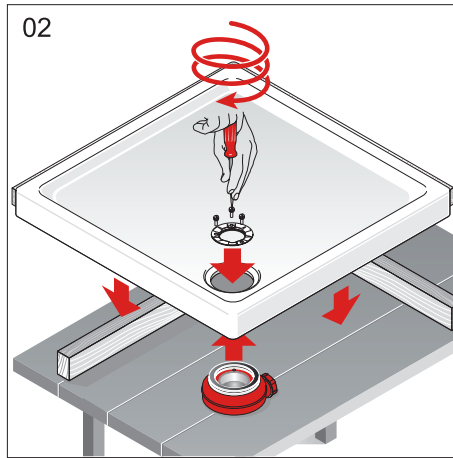
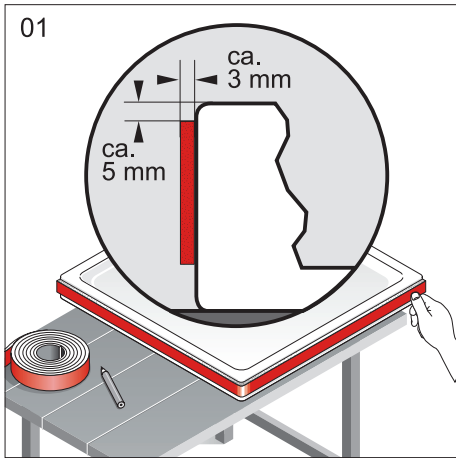
KERAMICKÁ SPRCHOVÁ VANIČKA

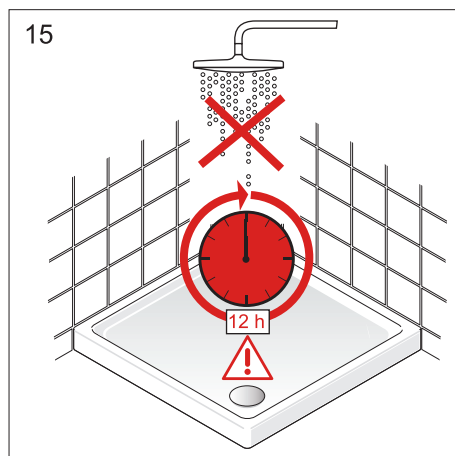
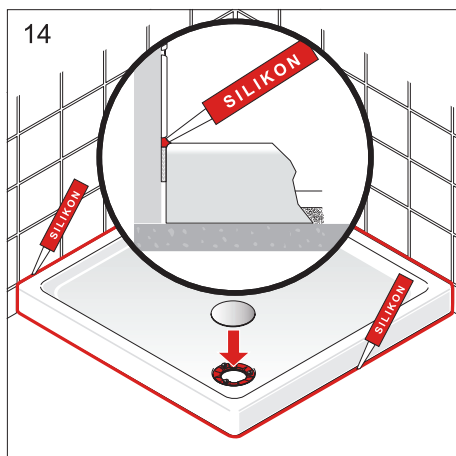
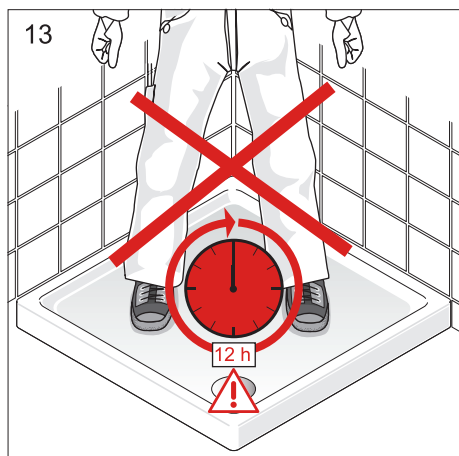


Dva způsoby montáže:

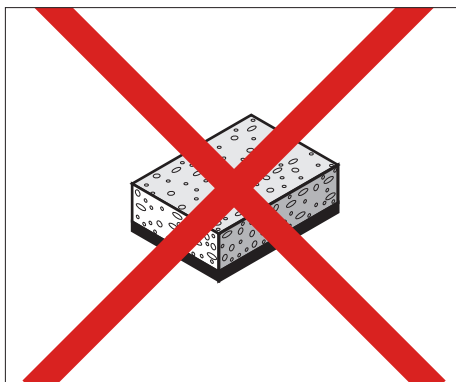
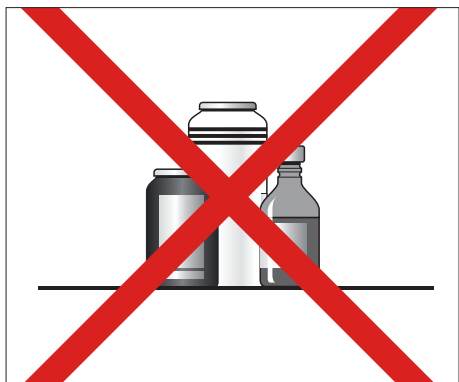


Průběh montáže:





Jak ošetřovat:



CZ

Povrch je nutno jednoduše očistit a pečovat o něj. Na hladkém povrchu se ztěžují usazují nečistoty. Pro pravidelnou péči používejte měkkou utěrku, mýdlový roztok a vodu. Osušit suchou utěrkou.

Vyvarujte se používání abrazivních látek nebo rozpouštědel, které poškozuji povrch.

Na poškození, která způsobil uživatel neodborným ošetřováním či nakládáním, se nevztahuje naše záruka.

SK

Povrch je nutné jednoducho očistiť a starať sa oň. Na hladkom povrchu sa ťažko usadzujú nečistoty. Na pravidelnú starostlivosť používajte mäkkú utierku, mydlový roztok a vodu. Osušiť suchou utierkou.

Vyvarujte sa používaniu abrazívnych látok alebo rozpúšťadiel, ktoré poškodzujú povrch.

Na poškodenie, ktoré spôsobil používateľ neodborným ošetrovaním či nakladaním, sa nevzťahuje naša záruka.